

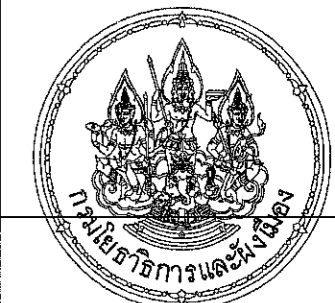
โครงการ

ก่อสร้างอาคารห้องน้ำตรวจคนเข้าเมืองจังหวัดมุกดาหาร
(ห้องน้ำขาเข้าและขาออก)

จัดทำโดย



สำนักงานโยธาธิการและผังเมืองจังหวัดมุกดาหาร

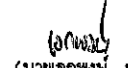



สำนักงานโยธาธิการและผังเมือง
จังหวัดมุกดาหาร


โครงการ
อาคารห้องน้ำ
ตรวจคนเข้าเมืองจังหวัดมุกดาหาร

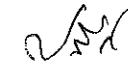
สถานที่
สะพานมิตรภาพไทย-ลาว แห่งที่ 2
จังหวัดมุกดาหาร

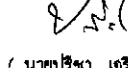
เจ้าของงาน
ตรวจคนเข้าเมืองจังหวัดมุกดาหาร

สำรวจ / เขียนแบบ

(นายเอกพงษ์ อู่อุพันธ์)
พนักงานโยธา

กลุ่มงานสถาปัตยกรรม

(นายอภิสิทธิ์ ชันดา)
สถาปนิกชั้นปฏิบัติการ

กลุ่มงานวิศวกรรม

(นายรังสิวุฒิ ทองดวง)
พนักงานวิศวกรโยธา

ตรวจแบบ

(นายปรีชา เจริญยศ)
วิศวกรโยธาชำนาญการพิเศษ

เห็นชอบ

(นายปรีชา เจริญยศ)
วิศวกรโยธาชำนาญการพิเศษ
โยธาธิการและผังเมืองจังหวัดมุกดาหาร

อนุมัติ

แสดงแบบ
แปลนพื้น
แปลนหลังคา

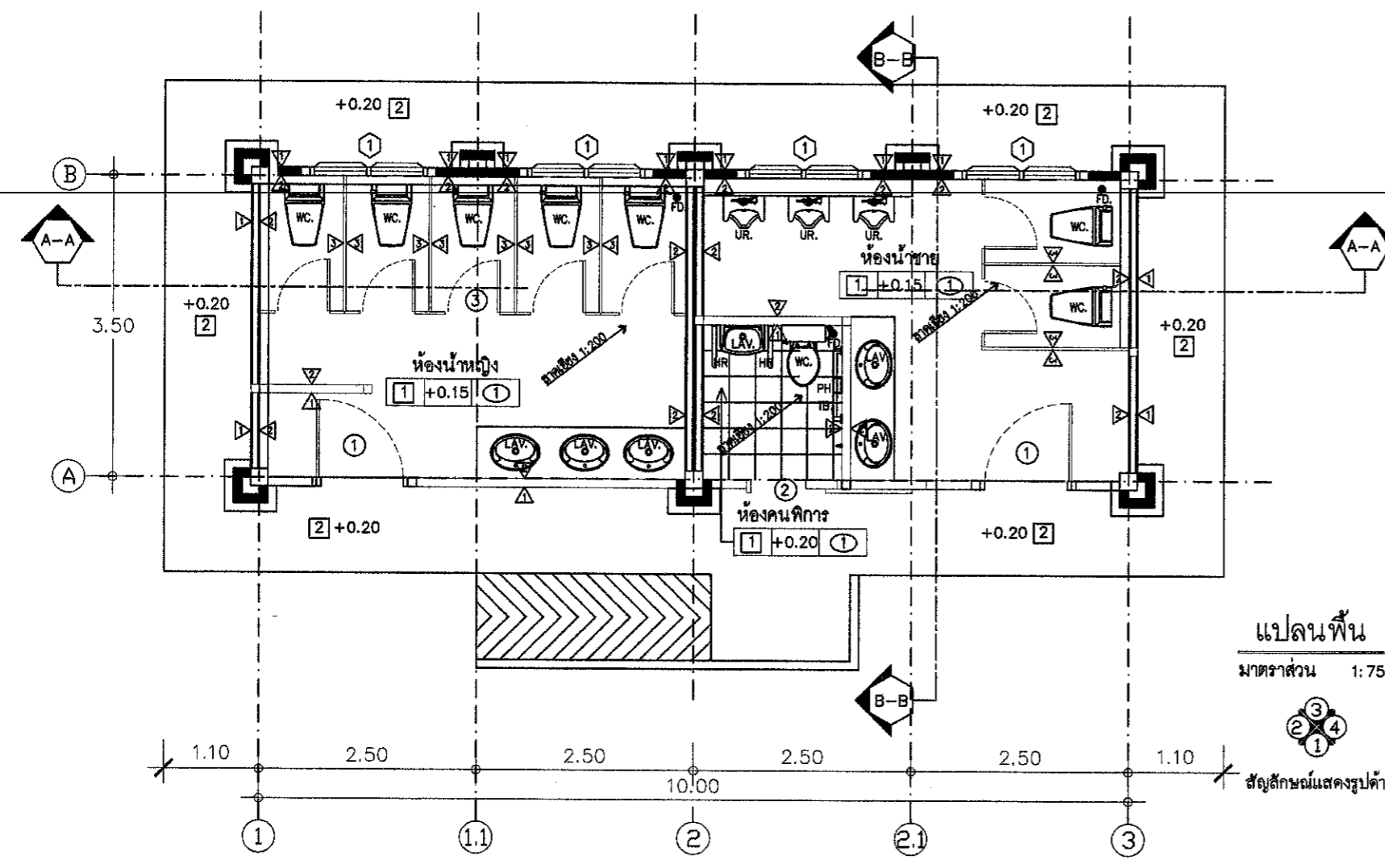
มาตราส่วน
1:75

เลขที่แบบ
11/2661

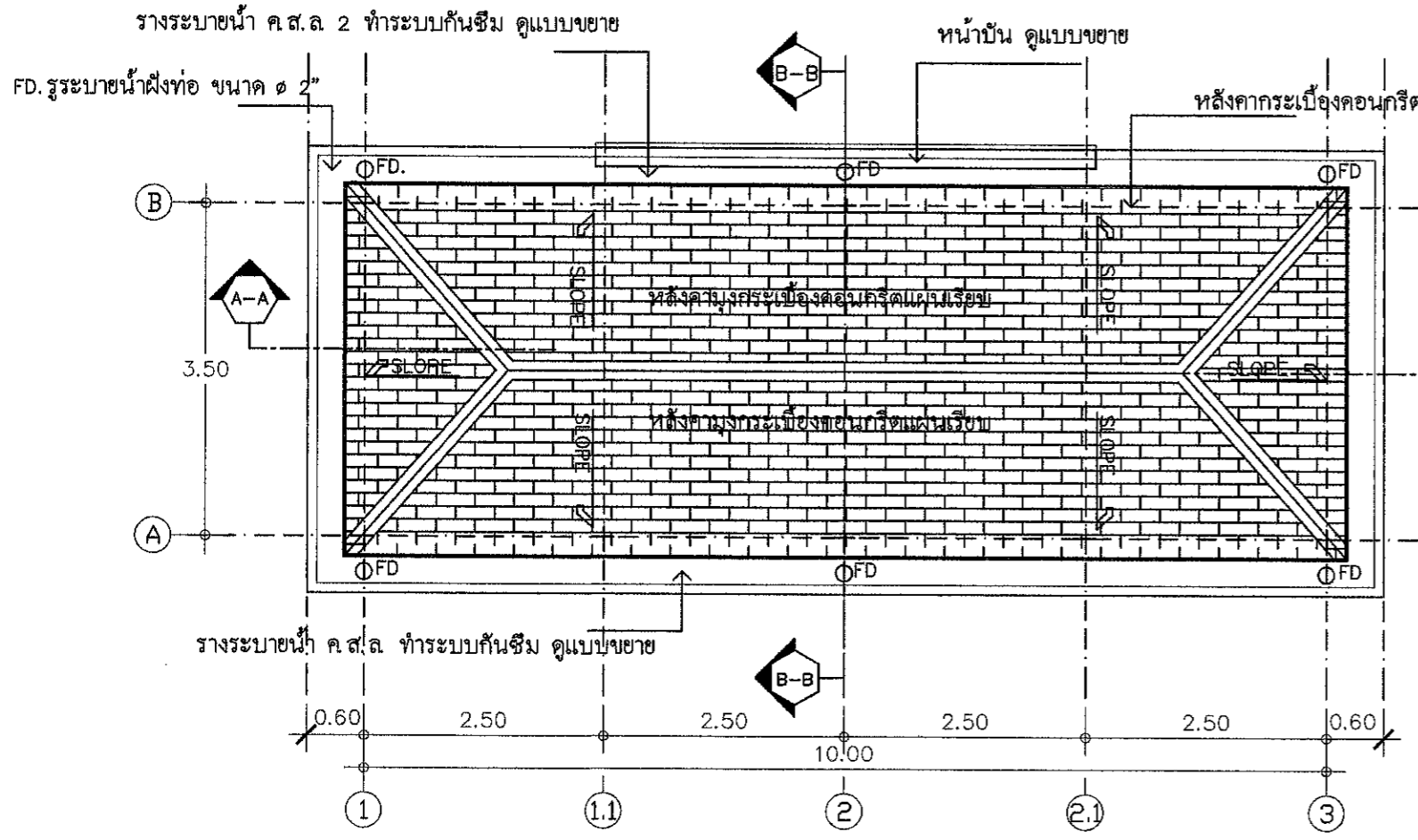
แผ่นที่
01

จำนวนแผ่น
12

รายการสัญลักษณ์ประกอบแบบ	
สัญลักษณ์	ความหมาย
รายการพื้น	
1	พื้นปูกระเบื้องแกรนิตโต้ ขนาด 30X60 ซม. ชนิดกันลื่น
2	พื้นปูกระเบื้องคอนกรีตพิมพ์ลาย
รายการผนัง	
1	ผนังก่ออิฐฉาบปูนเรียบ ทาสี
2	ผนังก่ออิฐฉาบปูนเรียบปูกระเบื้องแกรนิตโต้ ขนาด 30X60 ซม.
3	ผนังกันห้องน้ำสำเร็จรูป (สีและรุ่น กำหนดภายหลัง)
รายการฝ้าเพดาน	
1	ฝ้าเพดานยิปซัมบอร์ดหนา 9 มม. กันชื้นชนิดฉาบรอยต่อเรียบทาสี
รายการหน้าต่าง	
1	หน้าต่างอลูมิเนียม เคลือบสี ลูกฟักกระจกใส หนา 6 มม.
รายการประตู	
1	ประตูบานเปิดเดี่ยว วงกบไม้เนื้อแข็ง กรอบบานไม้จริง ลูกฟักเซาะร่อง ทาสี (ลวดลายเลือกภายหลัง)
2	ประตูบานเลื่อน วงกบอลูมิเนียมขาว กระจกใสขาวขุ่น หนา 6 มม.
หมายเหตุ** แบบแปลนและวัสดุอุปกรณ์สามารถปรับเปลี่ยนในขณะก่อสร้างได้ตามความเหมาะสม	



แปลนพื้น
มาตราส่วน 1:75
สัญลักษณ์แสดงรูปค้ำ



แปลนหลังคา
มาตราส่วน 1:75
สัญลักษณ์แสดงรูปค้ำ

**หมายเหตุ FD. รุระบายน้ำฝังท่อ ขนาด ๑ 2"
ดูแบบขยายการฝังท่อในแบบสถาปัตยกรรม (แบบขยายหน้าบัน)

วางระบายน้ำ ค.ส.ล. 2 ทำระบบกันซึม ดูแบบขยาย

FD. รุระบายน้ำฝังท่อ ขนาด ๑ 2"

หน้าบัน ดูแบบขยาย

วางระบายน้ำ ค.ส.ล. 2 ทำระบบกันซึม ดูแบบขยาย



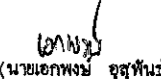
สำนักงานโยธาธิการและผังเมือง
จังหวัดมุกดาหาร

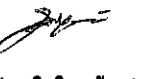
โครงการ

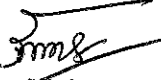
อาคารห้องน้ำ
ตรวจคนเข้าเมืองจังหวัดมุกดาหาร

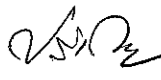
สถานที่
สะพานมิตรภาพไทย-ลาว แห่งที่ 2
จังหวัดมุกดาหาร


เจ้าของงาน
ตรวจคนเข้าเมืองจังหวัดมุกดาหาร

สำรวจ / เขียนแบบ

(นายเอกพงษ์ อู่อินทร์)
พนักงานโยธา

กลุ่มงานสถาปัตยกรรม

(นายชยทิพ ชินดา)
สถาปนิกชำนาญการ

กลุ่มงานวิศวกรรม

(นางรังสิวลี ทองคง)
พนักงานวิศวกรรมโยธา

ตรวจแบบ

(นายปรีชา เจริญยศ)
วิศวกรโยธาชำนาญการพิเศษ

เห็นชอบ

(นายปรีชา เจริญยศ)
วิศวกรโยธาชำนาญการพิเศษ
โยธาธิการและผังเมืองจังหวัดมุกดาหาร

อนุมัติ

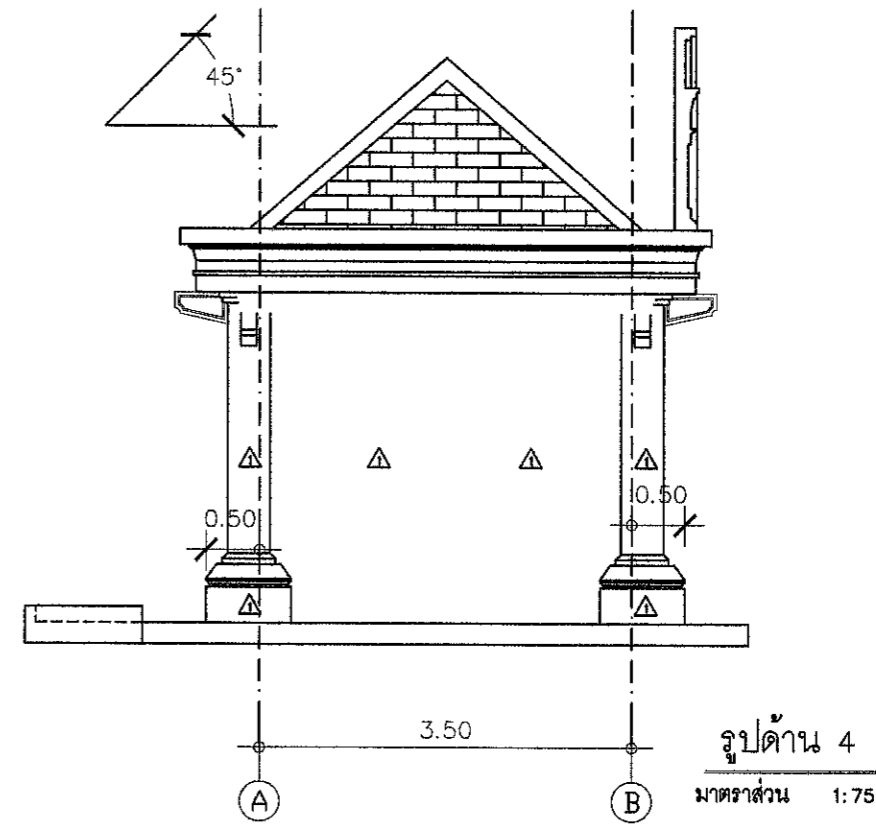
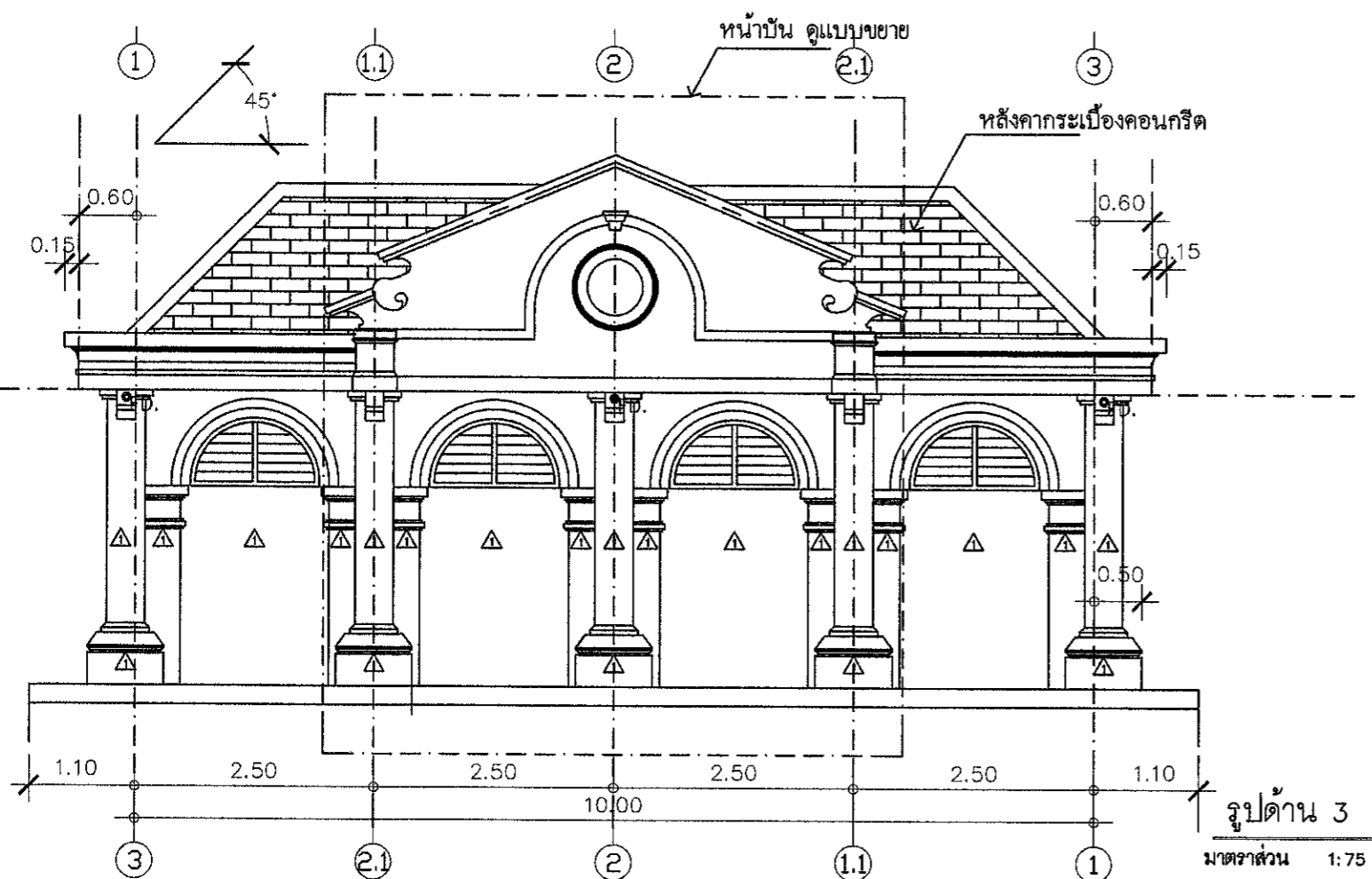
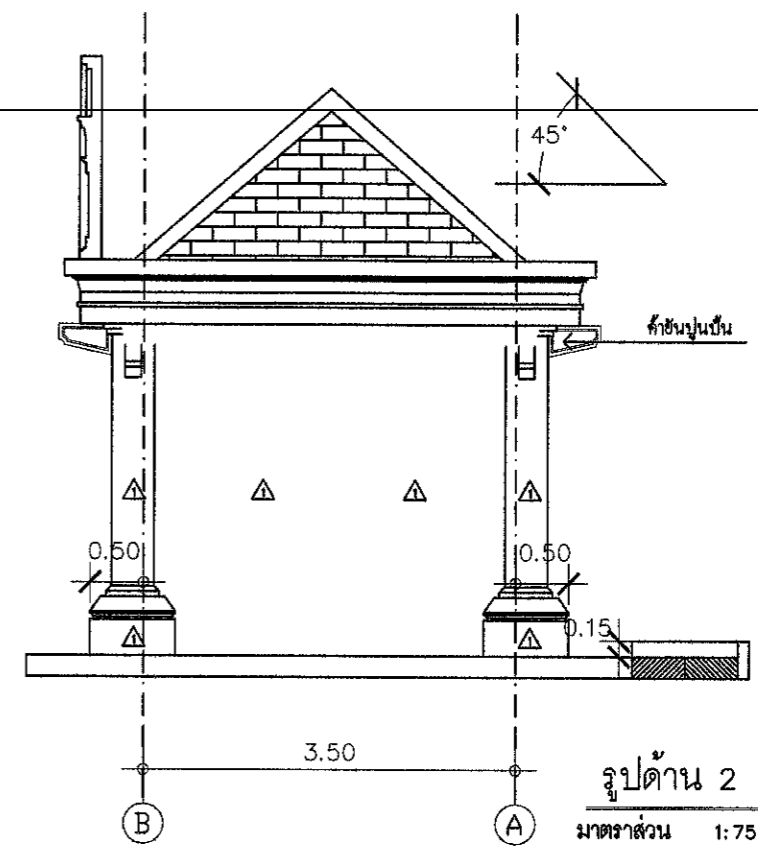
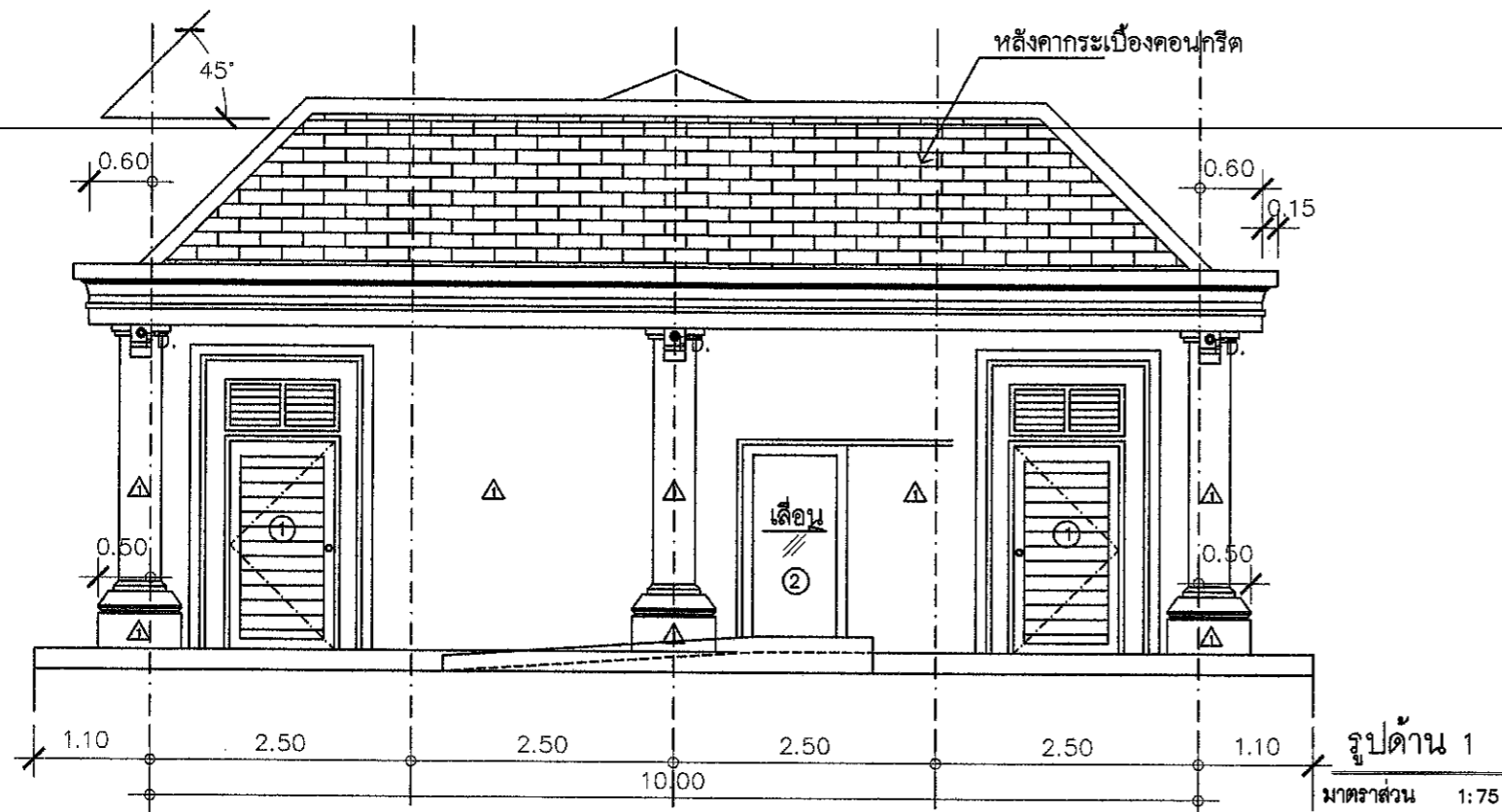
แสดงแบบ
รูปด้าน 1,2,3,4

มาตราส่วน
1:75

เลขที่แบบ
11/2861

แผ่นที่
02

จำนวนแผ่น
12





สำนักงานโยธาธิการและผังเมือง
จังหวัดมุกดาหาร

โครงการ

อาคารห้องน้ำ
ตรวจคนเข้าเมืองจังหวัดมุกดาหาร

สถานที่
สะพานมิตรภาพไทย-ลาว แห่งที่ 2
จังหวัดมุกดาหาร

เจ้าของงาน
ตรวจคนเข้าเมืองจังหวัดมุกดาหาร

สำรวจ / เขียนแบบ

เอกพงษ์
(นายเอกพงษ์ อู่อุพันธ์)
พนักงานโยธา

กลุ่มงานสถาปัตยกรรม

(นายสิทธิพล จันทร์ดา)
สถาปนิกชำนาญการ

กลุ่มงานวิศวกรรม

(นายรังสิวุฒิ ทองดวง)
พนักงานวิศวกรรมโยธา

ตรวจแบบ

(นายปรีชา เจริญยศ)
วิศวกรโยธาชำนาญการพิเศษ

เห็นชอบ

(นายปรีชา เจริญยศ)
วิศวกรโยธาชำนาญการพิเศษ
โยธาธิการและผังเมืองจังหวัดมุกดาหาร

อนุมัติ

แสดงแบบ

แบบขยายสถาปัตยกรรม

มาตราส่วน
1:75

เลขที่แบบ
11/2661

แผ่นที่
03

จำนวนแผ่น
12

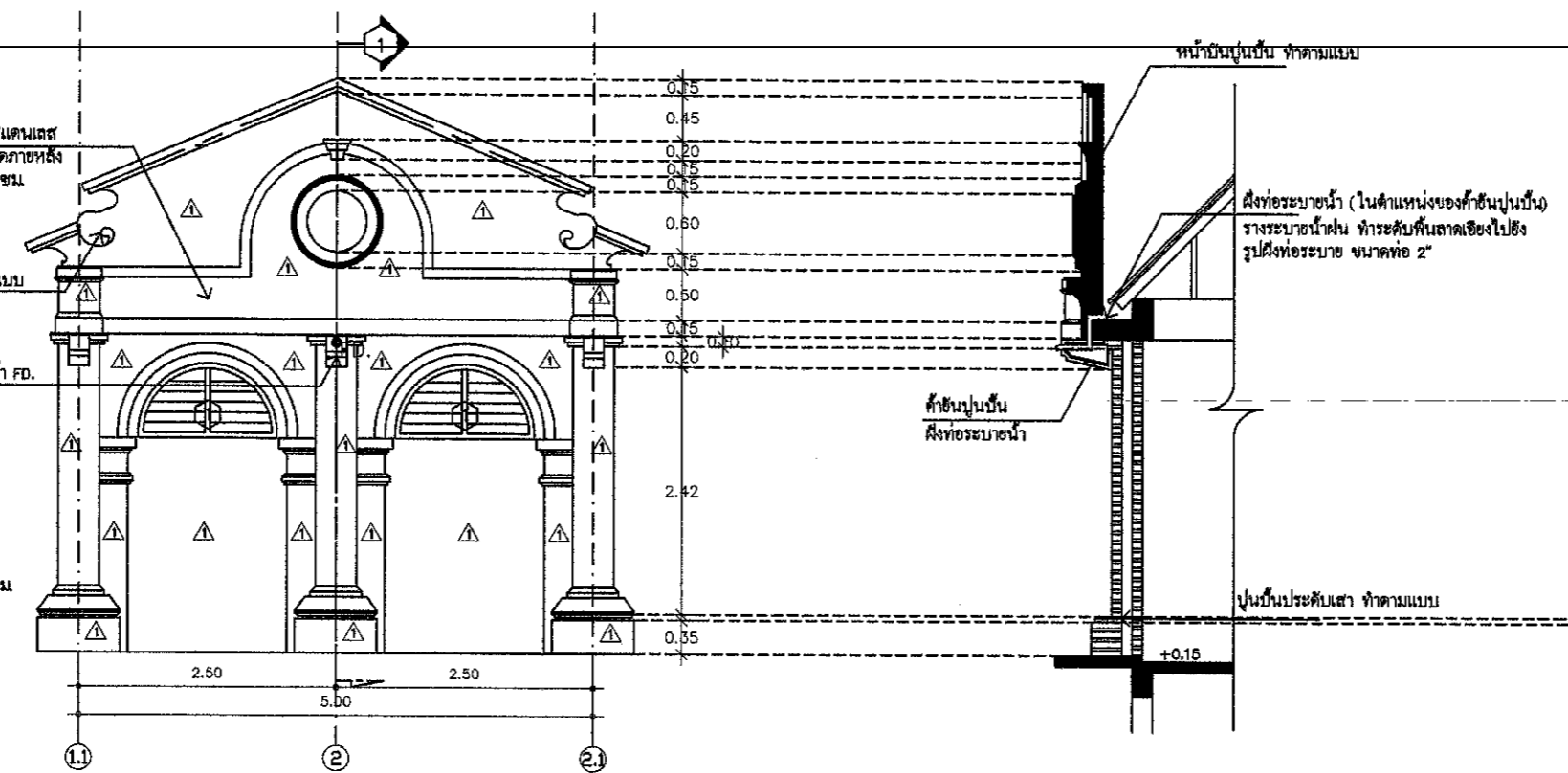
แบบขยายหน้าบัน
มาตราส่วน 1:50

ชื่อหน่วยงานฯ ทำด้วยสแตนเลส
รูปแบบตัวอักษร กำหนดภายหลัง
ตัวอักษรสูงประมาณ 12 ซม.

หน้าบันปูนปั้น ทำลวดลายตามแบบ

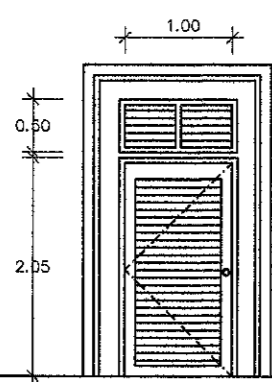
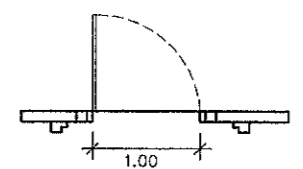
ค้ำยันปูนปั้นประดับ ฝังท่อระบายน้ำ FD.

ลูกฟักกระเบื้องใส หนา 6 มม.



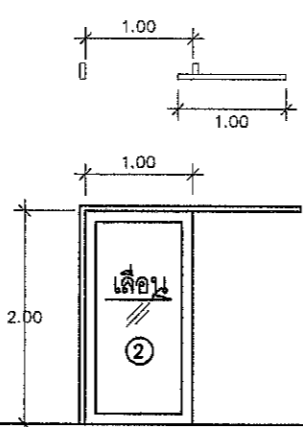
แบบขยายรูปด้านหน้าบัน
มาตราส่วน 1:75

แบบขยายรูปตัด 1
มาตราส่วน 1:75



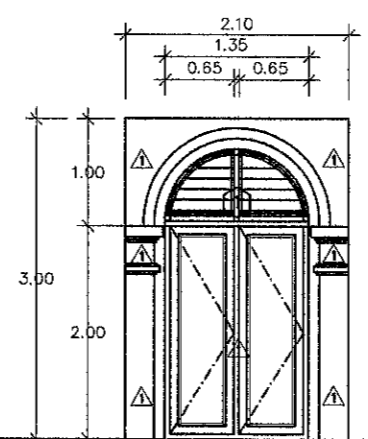
①
ประตูบานเปิดคู่

- กระจกใสเนื้อแข็ง
- กรอบบานไม้ + แก้วใสไร้รอยอากาศ
- ช่องแสงกั้นคานกระจกใสเขียว หนา 6 มม.
- ขี้นปูนประดับหน้าค้ำข้าง ตามแบบ ทาสี
- อุปกรณ์ประกอบประตูครบชุด



②
ประตูบานเลื่อน

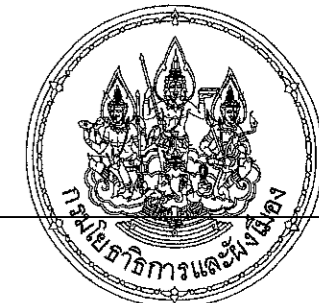
- กระจกอลูมิเนียม เคลือบสี
- กรอบบานอลูมิเนียม เคลือบสี
- ลูกฟักกระเบื้องสีขาวรุ่น หนา 6 มม.
- อุปกรณ์ประกอบประตูครบชุด



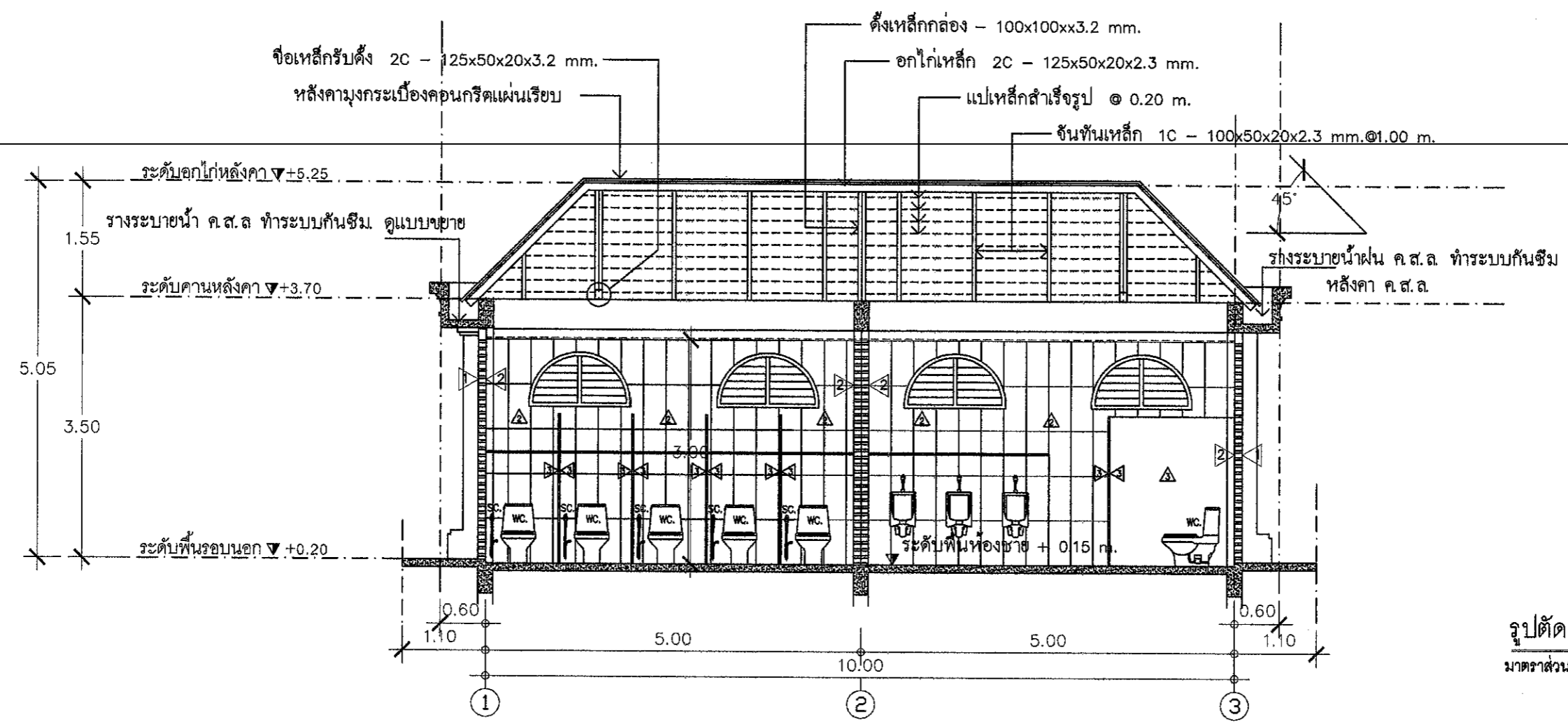
③
หน้าต่างบานเปิด

- กระจกใสเนื้อแข็ง
- แก้วใสไร้รอยอากาศ
- ขี้นปูนประดับหน้าค้ำข้าง ตามแบบ ทาสี

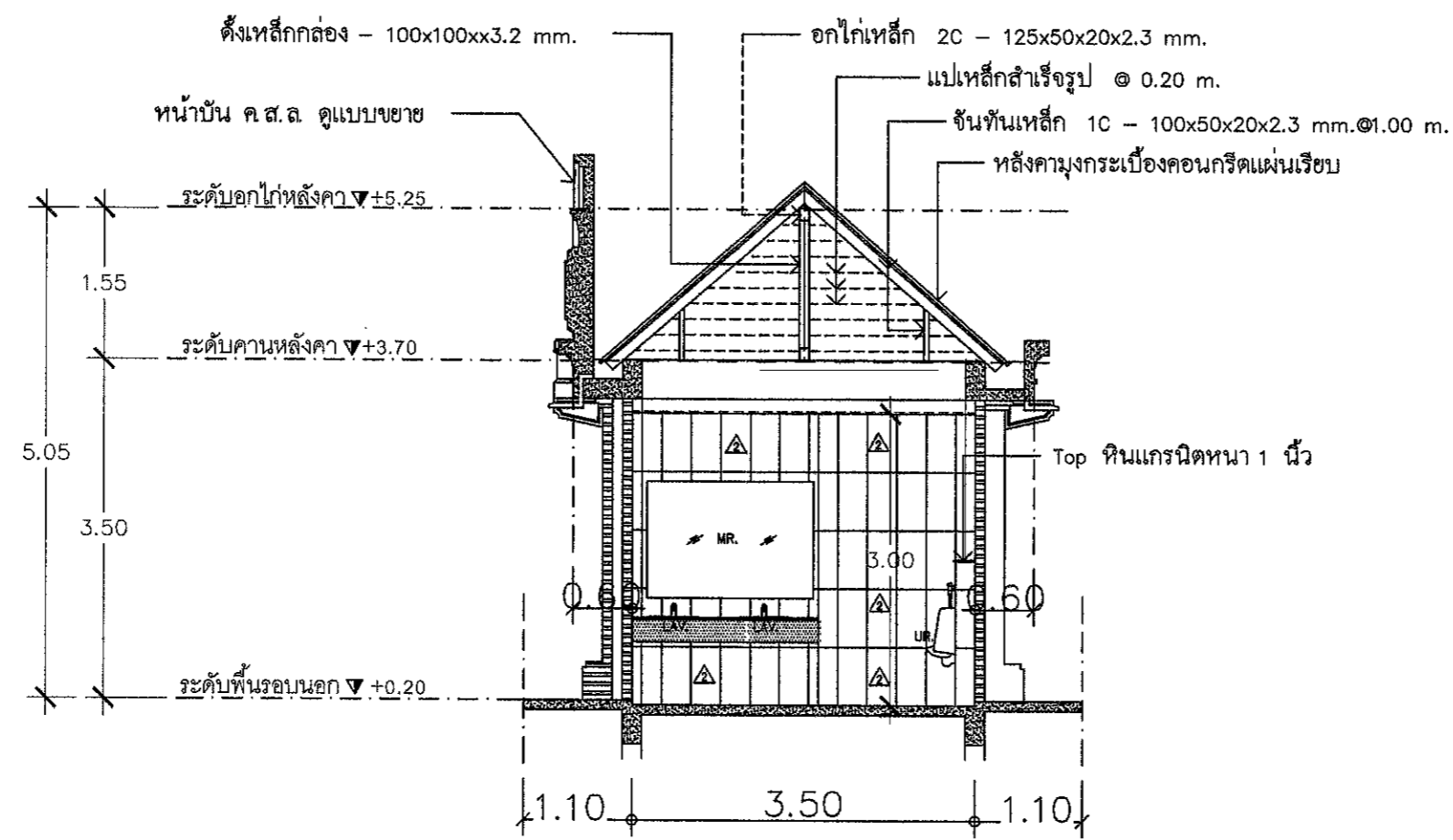
แบบขยายประตูและหน้าต่าง
มาตราส่วน 1:75



สำนักงานโยธาธิการและผังเมือง
จังหวัดมุกดาหาร



รูปตัด A-A
มาตราส่วน 1:75



รูปตัด B-B
มาตราส่วน 1:75

โครงการ

อาคารห้องน้ำ
ตรวจคนเข้าเมืองจังหวัดมุกดาหาร

สถานที่
สะพานมิตรภาพไทย-ลาว แห่งที่ 2
จังหวัดมุกดาหาร

เจ้าของงาน
ตรวจคนเข้าเมืองจังหวัดมุกดาหาร

สำรวจ / เขียนแบบ
(Signature)
(นายเอกพงษ์ อุตพันธ์)
พนักงานโยธา

กลุ่มงานสถาปัตยกรรม
(Signature)
(นายชัชสิทธิ์ ชันดา)
สถาปนิกชำนาญการ

กลุ่มงานวิศวกรรม
(Signature)
(นายรังสิวุฒิ ทองดวง)
พนักงานวิศวกรโยธา

ตรวจแบบ
(Signature)
(นายปรีชา เจริญยศ)
วิศวกรโยธาชำนาญการพิเศษ

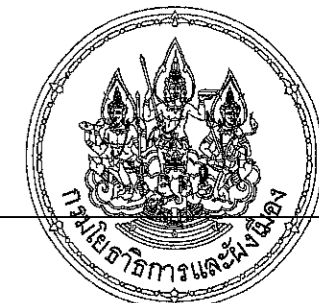
เห็นชอบ
(Signature)
(นายปรีชา เจริญยศ)
วิศวกรโยธาชำนาญการพิเศษ
โยธาธิการและผังเมืองจังหวัดมุกดาหาร

อนุมัติ

แสดงแบบ
รูปตัด A-A
รูปตัด B-B

มาตราส่วน 1:75 เลขที่แบบ 11/2661

แผ่นที่ 04 จำนวนแผ่น 12



สำนักงานโยธาธิการและผังเมือง
จังหวัดมุกดาหาร

โครงการ
อาคารห้องน้ำ
ตรวจคนเข้าเมืองจังหวัดมุกดาหาร

สถานที่
สะพานมิตรภาพไทย-ลาว แห่งที่ 2
จังหวัดมุกดาหาร

เจ้าของงาน
ตรวจคนเข้าเมืองจังหวัดมุกดาหาร

สำรวจ / เขียนแบบ

(นายเอกพงษ์ อุตพันธ์)
พนักงานโยธา

กลุ่มงานสถาปัตยกรรม

(นายอิทธิพล ชินคา)
สถาปนิกชำนาญการ

กลุ่มงานวิศวกรรม

(นายรังสฤษดิ์ ทองแดง)
พนักงานวิศวกรโยธา

ตรวจแบบ

(นายปรีชา เจริญยศ)
วิศวกรโยธาชำนาญการพิเศษ

เห็นชอบ

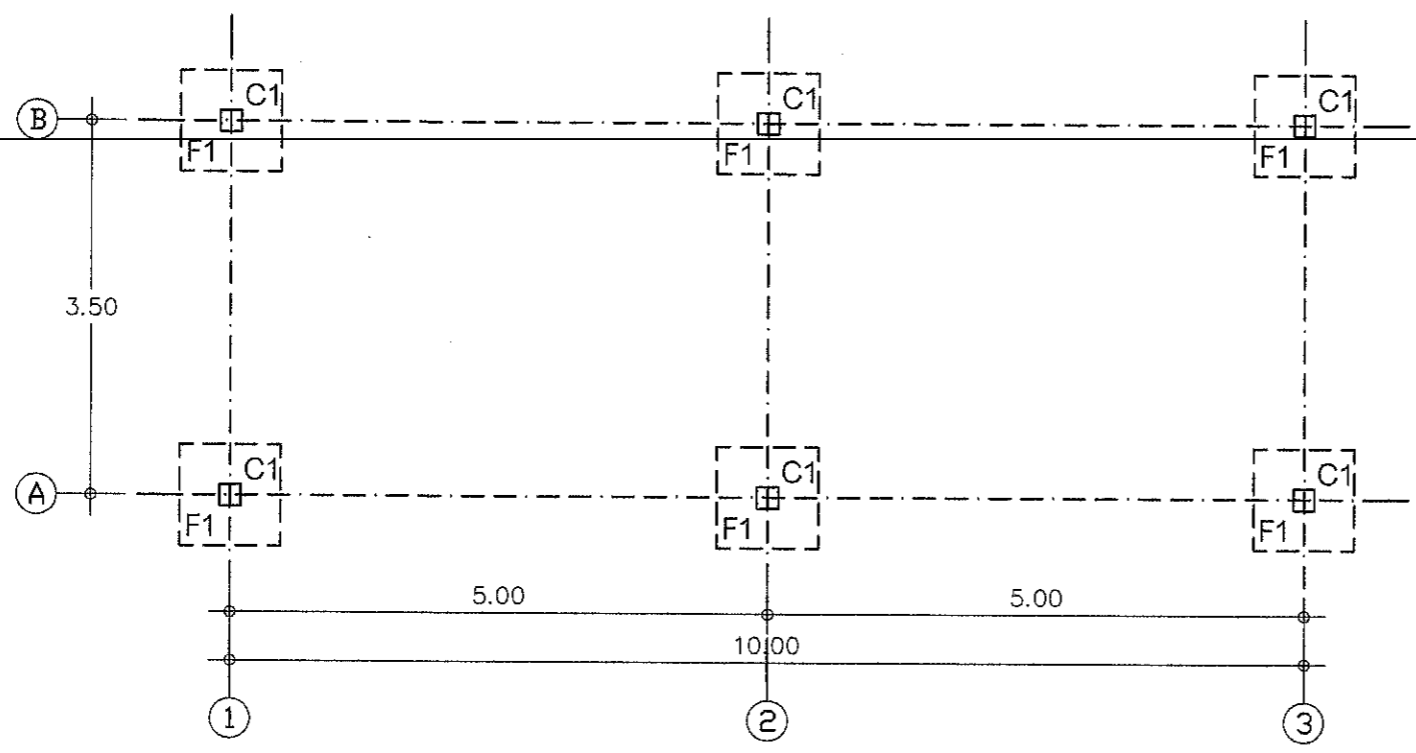
(นายปรีชา เจริญยศ)
วิศวกรโยธาชำนาญการพิเศษ
โยธาธิการและผังเมืองจังหวัดมุกดาหาร

อนุมัติ

แสดงแบบ
แบบขยายการเชื่อม
โครงสร้างเหล็กรูปพรรณ

มาตราส่วน 1:75 เลขที่แบบ 11/2661

แผ่นที่ 05 จำนวนแผ่น 12

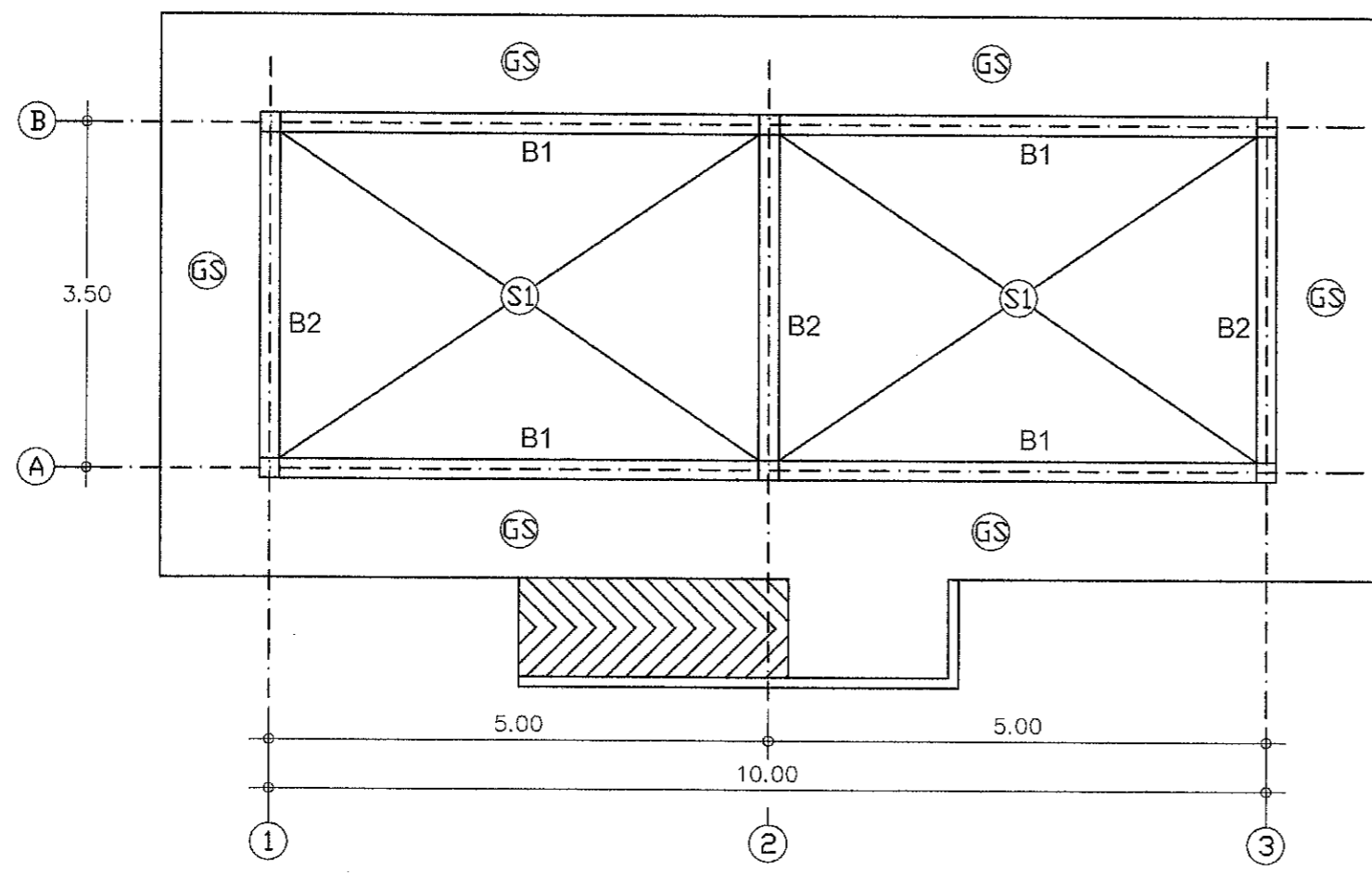


แปลนฐานราก

มาตราส่วน 1:75



สัญลักษณ์แสดงรูปด้าน



แปลนโครงสร้าง ชั้น 1

มาตราส่วน 1:75



สัญลักษณ์แสดงรูปด้าน



สำนักงานโยธาธิการและผังเมือง
จังหวัดมุกดาหาร

โครงการ
อาคารห้องน้ำ
ตรวจคนเข้าเมืองจังหวัดมุกดาหาร

สถานที่
สะพานมิตรภาพไทย-ลาว แห่งที่ 2
จังหวัดมุกดาหาร

เจ้าของงาน
ตรวจคนเข้าเมืองจังหวัดมุกดาหาร

สำรวจ / เขียนแบบ
[Signature]
(นายเอกพงษ์ อุตพันธ์)
พนักงานโยธา

กลุ่มงานสถาปัตยกรรม
[Signature]
(นายอิทธิพล ชินดา)
สถาปนิกชำนาญการ

กลุ่มงานวิศวกรรม
[Signature]
(นายรังสิวุฒิ ทองดวง)
พนักงานวิศวกรโยธา

ตรวจแบบ
[Signature]
(นายปรีชา เจริญยศ)
วิศวกรโยธาชำนาญการพิเศษ

เห็นชอบ
[Signature]
(นายปรีชา เจริญยศ)
วิศวกรโยธาชำนาญการพิเศษ
โยธาธิการและผังเมืองจังหวัดมุกดาหาร

อนุมัติ

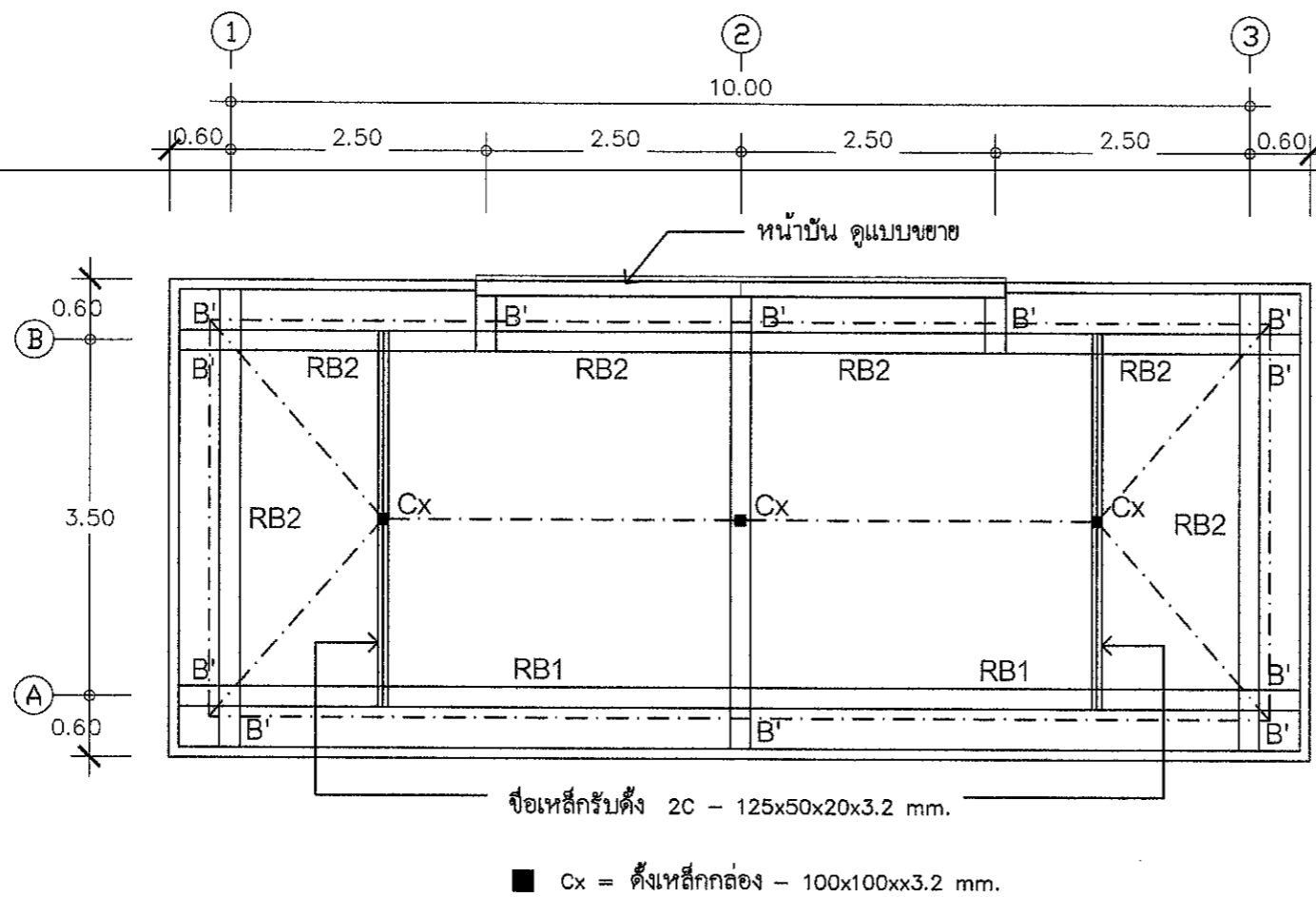
แสดงแบบ
แบบขยายการเชื่อม
โครงสร้างเหล็กรูปพรรณ

มาตราส่วน
1:75

เลขที่แบบ
11/2661

แผ่นที่
06

จำนวนแผ่น
12

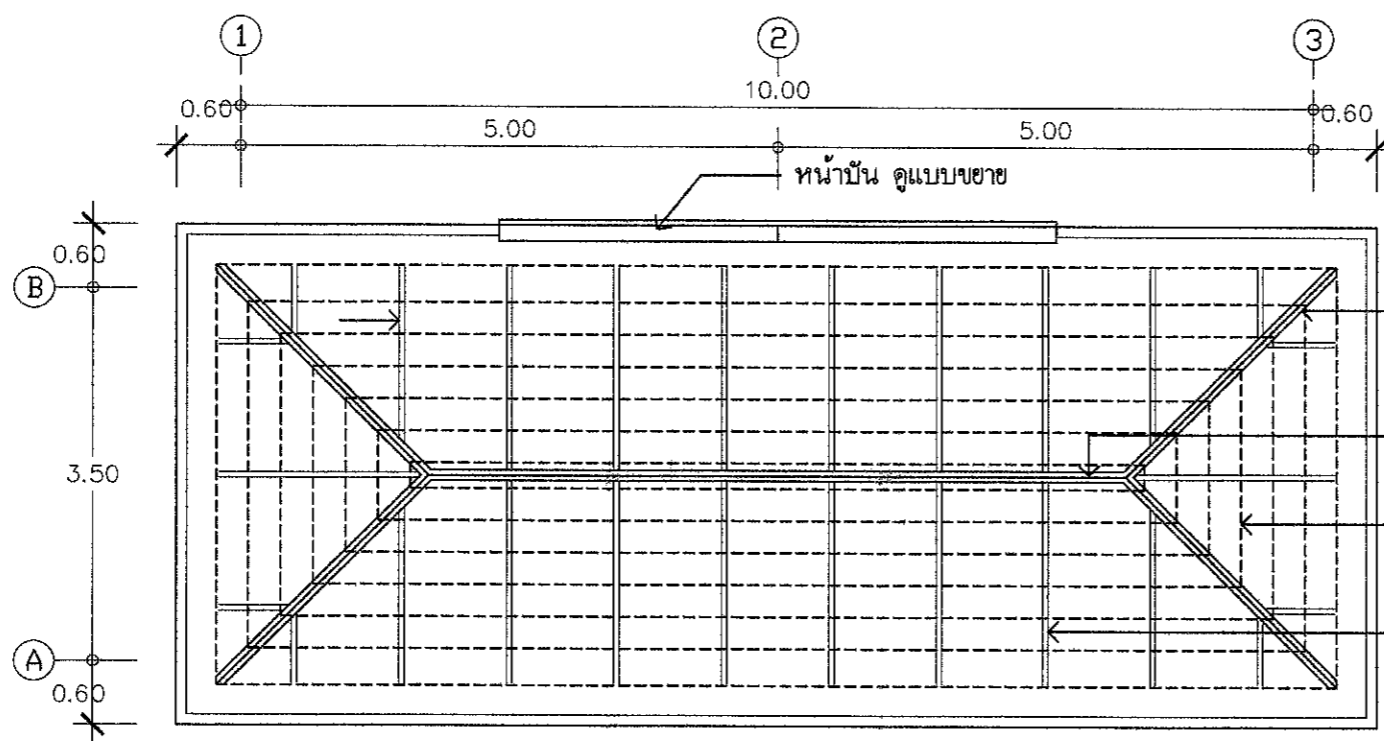


แปลนคานหลังคา

มาตราส่วน 1:75



สัญลักษณ์แสดงรูปคาน



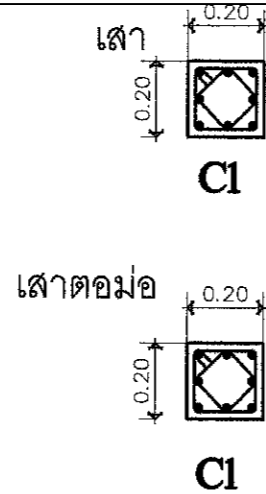
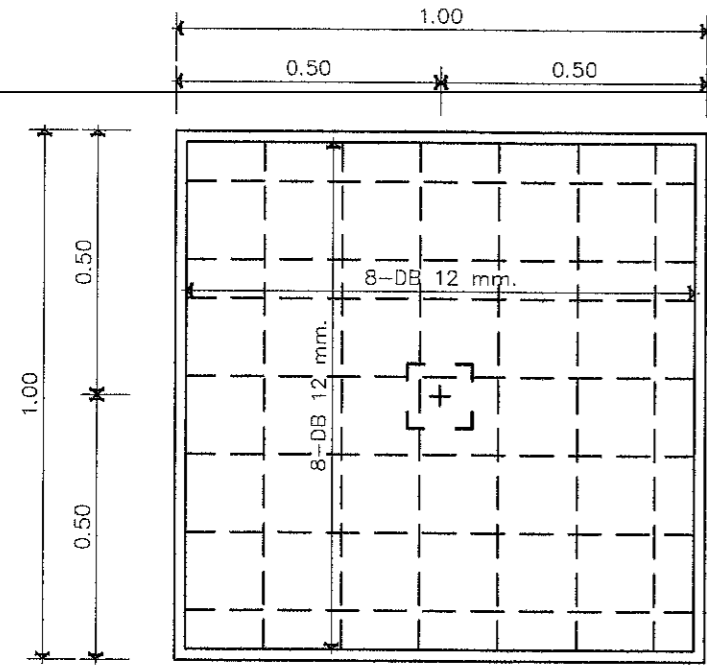
แปลนโครงหลังคา

มาตราส่วน 1:75



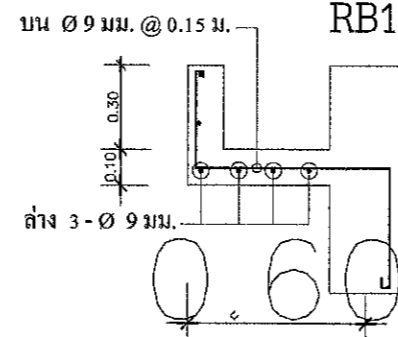
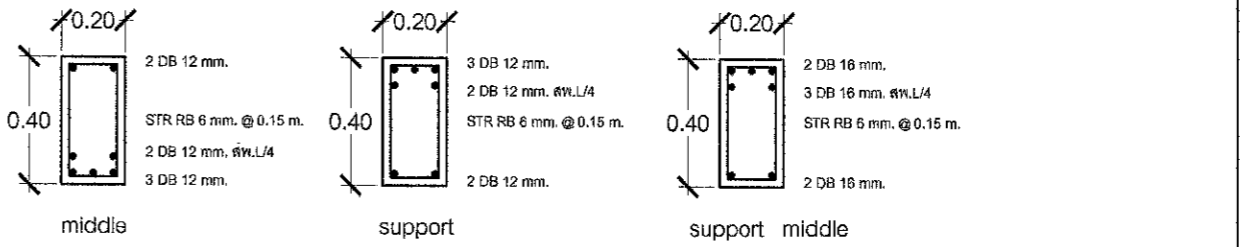
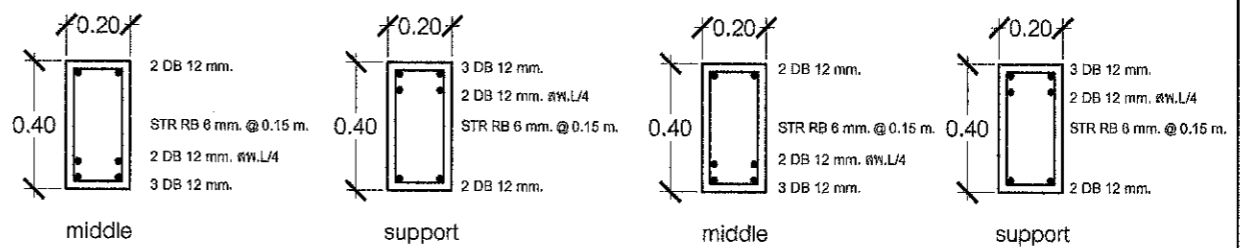
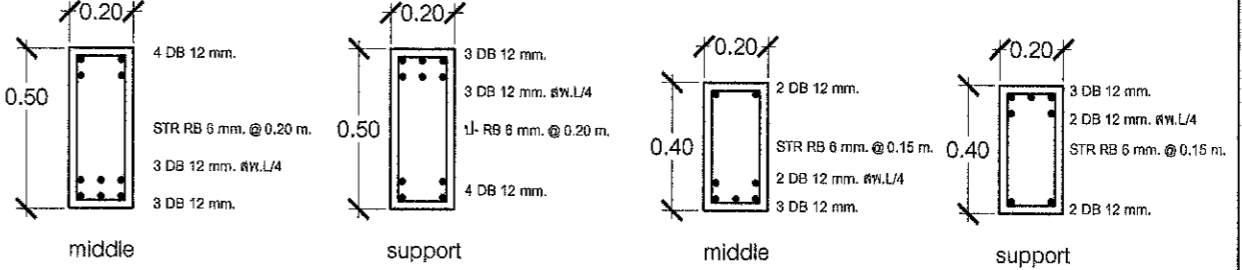
สัญลักษณ์แสดงรูปคาน

แบบขยายโครงสร้าง

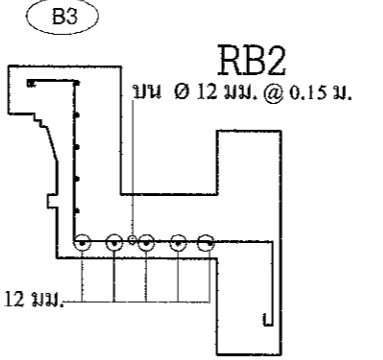


เสา
8 - DB 12 mm.
STIR RB 6 mm. @ 0.20 m.

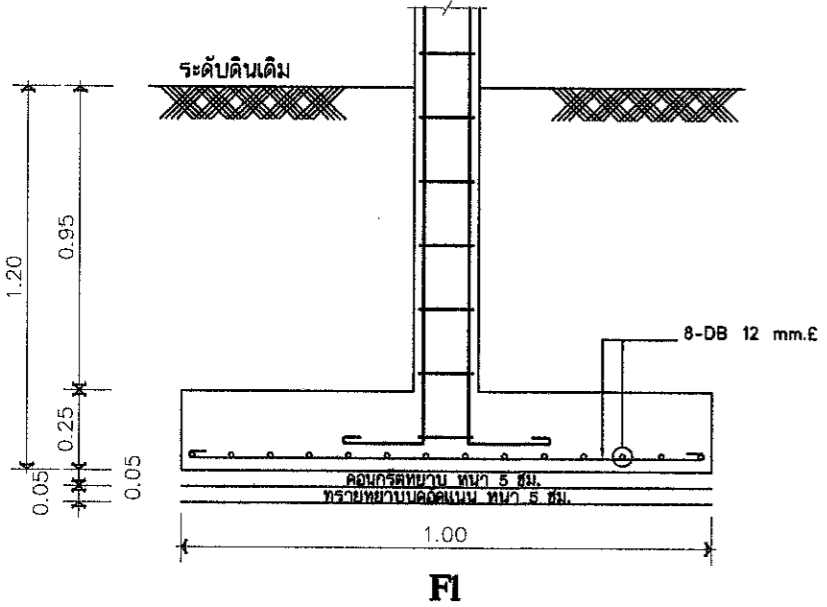
เสาตอม่อ
8 - DB 12 mm.
STIR RB 6 mm. @ 0.20 m.



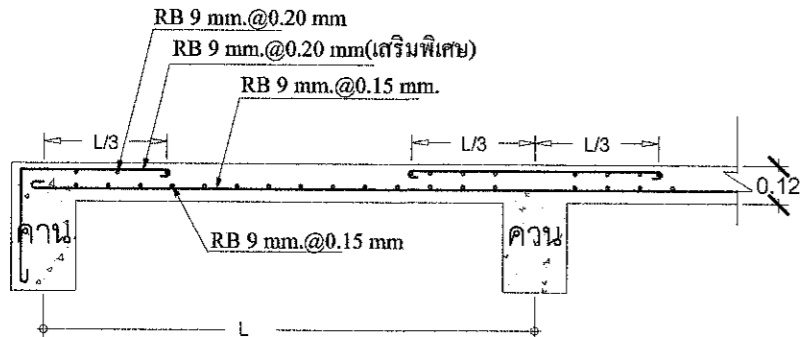
ขยายวางรับน้ำฝน คสล.
NO SCALE



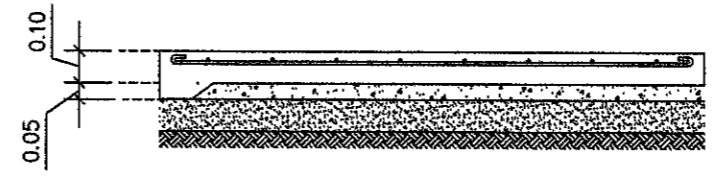
ขยายวางรับน้ำฝน คสล. 2
NO SCALE



F1



S1
1 : 25



GS
1 : 25



สำนักงานโยธาธิการและผังเมือง
จังหวัดมุกดาหาร

โครงการ
อาคารห้องน้ำ
ตรวจคนเข้าเมืองจังหวัดมุกดาหาร

สถานที่
สะพานมิตรภาพไทย-ลาว แห่งที่ 2
จังหวัดมุกดาหาร

เจ้าของงาน
ตรวจคนเข้าเมืองจังหวัดมุกดาหาร

สำรวจ / เขียนแบบ
เอกพงษ์ อู่พันธ์
พิกุลนาโสภา

กลุ่มงานสถาปัตยกรรม
(นายชิตพิพัฒน์ ชินดา)
สถาปนิกชำนาญการ

กลุ่มงานวิศวกรรม
(นางรังสิวุฒิ ทองดวง)
พนักงานวิศวกรโยธา

ตรวจแบบ
(นายปรีชา เจริญยศ)
วิศวกรโยธานาฏการพิเศษ

เห็นชอบ
(นายปรีชา เจริญยศ)
วิศวกรโยธานาฏการพิเศษ
โยธาธิการและผังเมืองจังหวัดมุกดาหาร

อนุมัติ

แสดงแบบ
แบบขยายโครงสร้าง

มาตราส่วน
1:25

เลขที่แบบ
11/2661

แผ่นที่
07

จำนวนแผ่น
12

รายละเอียดประกอบแบบงานระบบไฟฟ้า

1. ความต้องการทั่วไป

หากมิได้กำหนดไว้เป็นอย่างอื่น ผู้รับจ้างต้องจัดหาวัสดุ อุปกรณ์ แรงงาน เครื่องมือเครื่องใช้
อื่น ๆ และติดตั้งงานทั้งหมดตามแบบและรายละเอียด ข้อกำหนดนี้ตลอดจนงานที่เกี่ยวข้อง
ซึ่งอาจไม่ได้แสดงไว้แต่จำเป็นต้องทำให้งานไฟฟ้าเสร็จสมบูรณ์จนใช้งานได้ โดยเป็นไป
ตามกฎและมาตรฐานฉบับล่าสุดที่อ้างอิงฉบับใดฉบับหนึ่งในเรื่องที่เกี่ยวข้อง ดังต่อไปนี้

กฟน.	กฎการไฟฟ้านครหลวง
กฟภ.	กฎการไฟฟ้าส่วนภูมิภาค
ทศท.	กฎขององค์การโทรศัพท์แห่งประเทศไทย
วสท.	มาตรฐานวิศวกรรมสถานแห่งประเทศไทย
มอก.	มาตรฐานผลิตภัณฑ์อุตสาหกรรม
NEMA	NATIONAL ELECTRICAL MANUFACTURER ASSOCIATION
UL	UNDERWRITERS LABORATORIES
ANSI	AMERICAN NATIONAL STANDARDS INSTITUTE
NEC	NATIONAL ELECTRICAL CODE

นอกจากนี้ยังรวมถึงมาตรฐานต่าง ๆ ซึ่งเป็นที่ยอมรับกันโดยทั่วไป หรือเป็นมาตรฐานของผู้
ผลิตวัสดุหรืออุปกรณ์เฉพาะอย่าง ซึ่งวัสดุและอุปกรณ์อื่น ๆ มีคุณภาพเทียบเท่ากับมาตรฐาน
ดังกล่าวข้างต้น

2. การเดินสาย

การเดินสายภายในอาคารให้เดินสายร้อยท่อซ่อนในผนังหรือในฝ้าเพดาน หรือตามที่ระบุในแบบโดยใช้ขนาดท่อ
และสายตามที่ระบุในแบบ อนึ่งห้ามทำการตัดต่อบนฝ้า เพดาน อนุญาตให้ทำการตัดต่อสายในปลั๊ก สวิตช์ หรือ
JUNCTION BOX เท่านั้น ท่อทุกชนิดต้องเป็นท่อPVC ตามมาตรฐานBS, IEC
ซึ่งผลิตขึ้นเพื่องานร้อยสายไฟโดยเฉพาะ

3. สายไฟฟ้า

- สายไฟฟ้าชนิดร้อยท่อ ต้องเป็นทองแดงหุ้มฉนวนพีวีซี ถ้าไม่ได้ระบุเป็นอย่างอื่น สายไฟฟ้าที่ใช้จะต้องทน
แรงดันไฟฟ้าได้ 750 โวลต์ 70 องศาเซลเซียส ตามมาตรฐานอุตสาหกรรม มอก.11-2531 ตารางที่ 4 และ
NYY SINGLE CORE มอก.11-2531 ตารางที่ 6 ขนาดตามที่กำหนดในแบบ และถูกต้องตามกฎหมายและ
มาตรฐานของการไฟฟ้าฯ
- สายไฟฟ้าชนิดเดินลอย ต้องเป็นสายทองแดงหุ้มฉนวน มีเปลือกนอก ทนแรงดันไฟฟ้าได้ 300 โวลต์ 70
องศาเซลเซียส ตามมาตรฐานอุตสาหกรรม มอก.11-2531 ตารางที่ 2 โดยเดินตีกับทุกระยะไม่เกิน 15
เซนติเมตร

4. ดวงโคม

- ดวงโคมหลอดอินแคนเดสเซนต์
ชนิดและขนาดตามที่กำหนดในแบบฐานหลอดต้องเป็นชนิดเกลียวหลอดอินแคนเดสเซนต์ต้องเป็นชนิดใช้
กับแรงดัน 220V.
- ดวงโคมหลอดฟลูออเรสเซนต์
ชนิดของหลอดฟลูออเรสเซนต์จะต้องมีค่า lm/w ไม่น้อยกว่า 85 หรือความสว่างไม่น้อยกว่า 1300 ลูเมน
(สำหรับหลอด 18w.) หรือความสว่างไม่น้อยกว่า 3250 ลูเมน (สำหรับหลอด) 36 w.

5. สวิตช์และเต้ารับไฟฟ้า

- ชนิดและขนาดตามที่กำหนด ขั้วต่อสายของสวิตช์ต้องมีรูสำหรับสอดสายและสกรูขันยึด โดยตรงสวิตช์
พร้อมเต้ารับ และฝาครอบต้องเป็นผลิตภัณฑ์เดียวกัน
- ขั้ว GROUND ของเต้ารับจะต้องต่อสายGROUNDขนาด 1.5 mm^2 โดยใช้CODE สีของฉนวนเป็นสีเขียว
- โดยทั่วไปเต้ารับจะติดตั้งเหนือพื้น ๗3 ยกเว้นระบุเป็นอย่างอื่น

6. การต่อลงดิน

- ขนาดของสายดิน สำหรับอุปกรณ์ต่าง ๆ จะต้องเป็นไปตามแบบ โดยใช้ CODE สีของฉนวนของสายเป็นสีเขียว
หรือสีเขียวคาดเหลือง
- หลักดิน สายดินจะต้องต่อลงดินที่หลักดิน
- หลักดินจะต้องเป็นแท่งเหล็กหุ้มด้วยทองแดง(OPPER CLAD STEEL GROUND ROD) ลักษณะกลม ดัน มี
เส้นผ่าศูนย์กลางและความยาวตามที่ระบุในแบบ
- หลักดินจะต้องตอกลงไปใต้ดิน ให้ส่วนบนของหลักดินต่ำกว่าระดับดินไม่น้อยกว่า 60 เซนติเมตร
ตำแหน่งของหลักดินตามที่ระบุในแบบ
- การต่อสายดินกับหลักดินจะต้องใช้วิธีต่อด้วยการเชื่อม (EXOTHERMIC WELDING) เท่านั้น
- ความต้านทานของหลักดินจะต้องไม่เกิน 5 โอห์ม หากเกินกว่านี้จะต้องตอกหลักดินเพิ่มขึ้นและต่อเชื่อม
- การต่อลงดินของระบบป้องกันอันตรายจากฟ้าผ่า ถ้ามิได้ระบุรายละเอียดของวัสดุอุปกรณ์ไว้ในแบบให้ใช้
มาตรฐานของ NFPA-78 เป็นมาตรฐานในการจัดหาและติดตั้ง

7. หากมิได้กำหนดไว้เป็นอย่างอื่น ชนิดและขนาดของสายไฟฟ้า ให้ใช้ดังนี้

- 7.1 สายเมนวงจรรย่อย (HOME RUN) ใช้สาย 2X4 Sq.mm.
- 7.2 สายไฟฟ้าระหว่างดวงโคม และสายจากสวิตช์เข้าดวงโคม ใช้สาย 2X1.5 Sq.mm.
- 7.3 สายวงจรรเต้ารับและสายดิน ใช้สาย 2X2.5 Sq.mm.



สำนักงานโยธาธิการและผังเมือง
จังหวัดมุกดาหาร

โครงการ

อาคารห้องน้ำ
ตรวจคนเข้าเมืองจังหวัดมุกดาหาร

สถานที่
สะพานมิตรภาพไทย-ลาว แห่งที่ 2
จังหวัดมุกดาหาร

เจ้าของงาน

ตรวจคนเข้าเมืองจังหวัดมุกดาหาร

สำรวจ / เขียนแบบ

(นายเอกพงษ์ อู่อุทัยรัตน์)
พนักงานโยธา

กลุ่มงานสถาปัตยกรรม

(นายอภิสิทธิ์ ชันตา)
สถาปนิกชำนาญการ

กลุ่มงานวิศวกรรม

(นายรังสิต ทองคง)
พนักงานวิศวกรโยธา

ตรวจแบบ

(นายปรีชา เจริญยศ)
วิศวกรโยธาชำนาญการพิเศษ

เห็นชอบ

(นายปรีชา เจริญยศ)
วิศวกรโยธาชำนาญการพิเศษ
โยธาธิการและผังเมืองจังหวัดมุกดาหาร

อนุมัติ

แสดงแบบ

รายการประกอบแบบไฟฟ้า

มาตราส่วน

1:100

เลขที่แบบ

11/2661

แผ่นที่

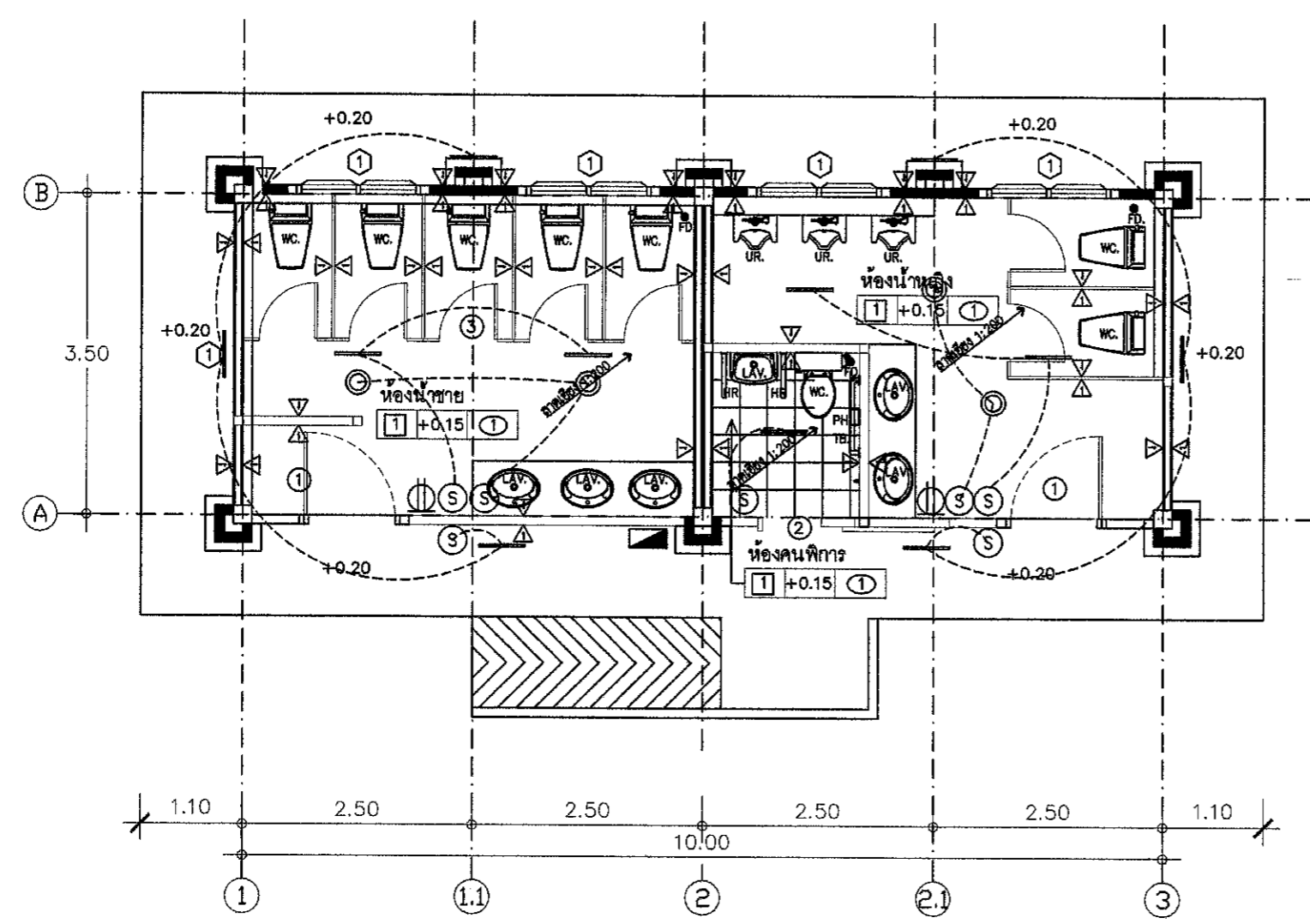
08

จำนวนแผ่น

12



สำนักงานโยธาธิการและผังเมือง
จังหวัดมุกดาหาร



แปลนไฟฟ้า
มาตราส่วน 1:75

สัญลักษณ์	รายละเอียด
	(เซอร์กิต BREAKER) ขนาด 100A เฟล
	ตำแหน่งติดตั้งสวิตช์ เปิด - ปิด ทาง
	ตำแหน่งติดตั้งปลั๊ก
	พัดลมดูดอากาศ
	โคมไฟ FLUORSCENT
	สายไฟตามมาตรฐาน ก.พ.ก. กำหนด

หมายเหตุ - ให้เดินสายไฟโดยมีระบบสายดินตามมาตรฐาน ก.พ.ก. กำหนด

โครงการ

อาคารห้องน้ำ
ตรวจคนเข้าเมืองจังหวัดมุกดาหาร

สถานที่
สะพานมิตรภาพไทย-ลาว แห่งที่ 2
จังหวัดมุกดาหาร

เจ้าของงาน
ตรวจคนเข้าเมืองจังหวัดมุกดาหาร

สำรวจ / เขียนแบบ

(นายเอกพงษ์ อุตพันธ์)
พนักงานโยธา

กลุ่มงานสถาปัตยกรรม

(นายอิทธิพล ชินดา)
สถาปนิกชำนาญการ

กลุ่มงานวิศวกรรม

(นายรังสิวุฒิ ทองดวง)
พนักงานวิศวกรโยธา

ตรวจแบบ

(นายปรีชา เจริญยศ)
วิศวกรโยธานาฏการพิเศษ

เห็นชอบ

(นายปรีชา เจริญยศ)
วิศวกรโยธานาฏการพิเศษ
โยธาธิการและผังเมืองจังหวัดมุกดาหาร

อนุมัติ

แสดงแบบ
แปลนไฟฟ้า

มาตราส่วน
1:75

เลขที่แบบ
11/2661

แผ่นที่
09

จำนวนแผ่น
12



สำนักงานโยธาธิการและผังเมือง
จังหวัดมุกดาหาร

โครงการ
อาคารห้องน้ำ
ตรวจคนเข้าเมืองจังหวัดมุกดาหาร

สถานที่
สะพานมิตรภาพไทย-ลาว แห่งที่ 2
จังหวัดมุกดาหาร

เจ้าของงาน
ตรวจคนเข้าเมืองจังหวัดมุกดาหาร

สำรวจ / เขียนแบบ

(นายเอกพงษ์ อุตพันธ์)
พนักงานโยธา

กลุ่มงานสถาปัตยกรรม

(นายอิทธิพล ชันดา)
สถาปนิกชำนาญการ

กลุ่มงานวิศวกรรม

(นายรังสิต ทองดวง)
พนักงานวิศวกรโยธา

ตรวจสอบ

(นายปรีชา เจริญยศ)
วิศวกรโยธาชำนาญการพิเศษ

เห็นชอบ

(นายปรีชา เจริญยศ)
วิศวกรโยธาชำนาญการพิเศษ
โยธาธิการและผังเมืองจังหวัดมุกดาหาร

อนุมัติ

แสดงแบบ
รายการประกอบแบบและ
สัญลักษณ์ประกอบแบบสุขาภิบาล

มาตราส่วน
1:75

เลขที่แบบ
11/2661

แผ่นที่
10

จำนวนแผ่น
12

รายการประกอบแบบสุขาภิบาล

- ท่อที่ใช้ในระบบสุขาภิบาล
 - 1.1 ท่อน้ำประปาใช้ท่อเหล็กอบสังกะสี ชนิดหนาปานกลางคาดสีน้ำเงินตาม มอก.277-2519 หรือท่อ พีวีซี ชนิดชั้น 13.5 ตามที่ระบุในแบบ
 - 1.2 ท่อน้ำโสโครก, ท่อน้ำทิ้ง, ท่อระบายอากาศท่อระบายน้ำฝนใช้ท่อ PVC. ชนิด 8.5 ตาม มอก.17-2523
- ประตุน้ำใช้ประตุน้ำทองเหลืองแบบบอลวาล์ว ที่ทนแรงอัดได้ไม่น้อยกว่า 150 PSI.
- รูระบายน้ำทิ้งที่พื้น ให้ใช้แบบมีจานกันซึม FLUSHING ตัวบนเป็นฝาปิด ทำด้วยทองเหลืองชุบโครเมียม มีที่ดักกสิ่นในตัว (หรือตามที่วิศวกรกำหนด)
- รูระบายน้ำฝนบนดาดฟ้าให้ใช้แบบมีจานกันซึม FLUSHING ตัวโครงนอกเป็นรูป โคมทำด้วยเหล็กหล่อ (หรือตามที่วิศวกรกำหนด)
- ฝาปิด-เปิดรูล้างท่อ CO, FCO
- ระบบควบคุมบิ่มน้ำใช้ชนิดหุ่นลอยจำนวน 2 ชุด ชุดตั้งเก็บน้ำบนดาดฟ้าควบคุมการทำงานของบิ่มน้ำ
- ระบบควบคุมการทำงานของบิ่มน้ำ
 - 7.1 เมื่อน้ำในถังเก็บน้ำบนชั้นดาดฟ้าลดลงเหลือประมาณ 1/3 ของถังบิ่มน้ำก็จะทำงาน
 - 7.2 เมื่อน้ำในถังเก็บน้ำบนชั้นดาดฟ้าเต็มถึง บิ่มน้ำต้องหยุดการทำงาน
 - 7.3 เมื่อน้ำในถังเก็บน้ำชั้นล่างลดลงเหลือประมาณ 1/5 ของถังกรังสัญญาณจะดังขึ้น
- ติดตั้งมาตรวัดน้ำและท่อน้ำประปาตามที่กำหนดในแบบ
- ในกรณีที่มีรายการอื่นขัดแย้งกันเกิดขึ้น ให้ยึดแบบแปลนนี้เป็นหลัก
- ในกรณีที่มีรายการกำหนด จำนวนและขนาดของอุปกรณ์ระบบสุขาภิบาล ไม่ตรงกัน ให้ยึดถึงจำนวนและขนาดของอุปกรณ์ ที่มากเป็นหลัก โดยให้สอบถามผู้ควบคุมงาน
- ให้ติดตั้งตู้เหล็กควบคุมระบบไฟฟ้าของบิ่มน้ำ พร้อมไฟแสดงการทำงาน

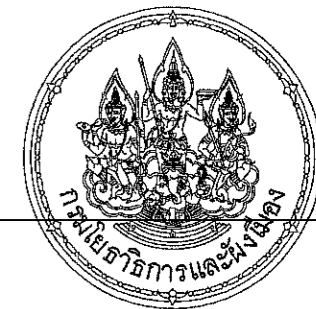
สัญลักษณ์ประกอบแบบสุขาภิบาล

คำย่อ	รายละเอียด	สัญลักษณ์
	FUEL OIL RETURN	—FOR
	STEAM PIPE	—ST
	CONDENSATE RETURN PIPE	CR
	ตำแหน่งติดตั้ง SOLENOID VALVE	
BV	BALL VALE	○
CV	วาล์วกันย้อน (CHECK VALE)	
PLV	วาล์วลูกลอย (FLOAT VALE) ชนิดรับแรงกระแทก	
GLV	GLOBE VALVE	
GV	ประตุน้ำ (GATE VALVE)	
FV	วาล์วหัวกระโหลก (FOOT VALE)	
P	เครื่องสูบน้ำ (ขนาด.....HP.)	
M	มิเตอร์วัดน้ำ จากท่อประปาสาธารณะ	
m	มิเตอร์วัดน้ำ ถ่ายภายในอาคาร	
FD	รูระบายน้ำทิ้งที่พื้น (FLOOR DRAIN) ๑2"	○—
RD	รูระบายน้ำทิ้งที่หลังคา (ROOF DRAIN) ๑4"	∅—
FCO	รูล้างท่อที่พื้น (FLOOR CLEANOUT) ๑4"	T—
CO	รูล้างท่อ (CLEANOUT)	T—

หมายเหตุ

สัญลักษณ์ประกอบแบบสุขาภิบาล

คำย่อ	รายละเอียด	สัญลักษณ์
CW.,CWL.	ท่อน้ำประปา (COLD WATER SUPPLY PIPE)	—CW
CWR.	ท่อน้ำจากบิ่มน้ำ	—CWR
F.,FL.	ท่อดับเพลิง (FIRE WATER PIPE)	—F
RL.	ท่อน้ำฝนแนวตั้ง (RAIN LEADER)	○RL
R.	ท่อน้ำฝนแนวราบ (RAIN WATER DRAIN PIPE)	—R
S.,SL.	ท่อโสโครก (SOIL DRAIN)	—S
SD.	ท่อระบายน้ำรอบอาคาร (SITE DRAIN)	—SD
V.,VL.	ท่ออากาศ (VENT PIPE)	—V
W.,WL.	ท่อน้ำทิ้ง (WASTE PIPE)	—W
VTR.	ท่ออากาศพื้นหลังคา	VTR
FCO	FLOOR CLEANOUT PLAN	
FH	OUTDOOR FIRE HYDRANT 2 WAY	
FHC	FIRE HOSE CABINET	
FS	FLOW SWITCH	
	CONNECTION BOTTOM	
	ELBOW TURNED DOWN	
	ELBOW TURNED UP	
	STRAINER	
	WATER PUMP	
	WASTE SOIL OR LEADER	—W OR S
	COLD WATER	—CW
	HOT WATER RETURN	—HR
	HOT WATER SUPPLY	—HS
	VENT LINE	—V
	FIRE LINE	—F
	HOT WATER SUPPLY	—A
	FUEL OIL SUPPLY	—FOS



สำนักงานโยธาธิการและผังเมือง
จังหวัดมุกดาหาร

โครงการ

อาคารห้องน้ำ
ตรวจคนเข้าเมืองจังหวัดมุกดาหาร

สถานที่
สะพานมิตรภาพไทย-ลาว แห่งที่ 2
จังหวัดมุกดาหาร

เจ้าของงาน

ตรวจคนเข้าเมืองจังหวัดมุกดาหาร

สำรวจ / เขียนแบบ

(นายเอกพงษ์ อุตพันธ์)
พนักงานโยธา

กลุ่มงานสถาปัตยกรรม

(นายอิทธิพล ชินดา)
สถาปนิกชำนาญการ

กลุ่มงานวิศวกรรม

(นายรังสิวุฒิ ทองดวง)
พนักงานวิศวกรรมโยธา

ตรวจแบบ

(นายปรีชา เจริญยศ)
วิศวกรโยธานาฎการพิเศษ

เห็นชอบ

(นายปรีชา เจริญยศ)
วิศวกรโยธานาฎการพิเศษ
โยธาธิการและผังเมืองจังหวัดมุกดาหาร

อนุมัติ

แสดงแบบ

แปลนสุขาภิบาล

มาตราส่วน

1:75

เลขที่แบบ

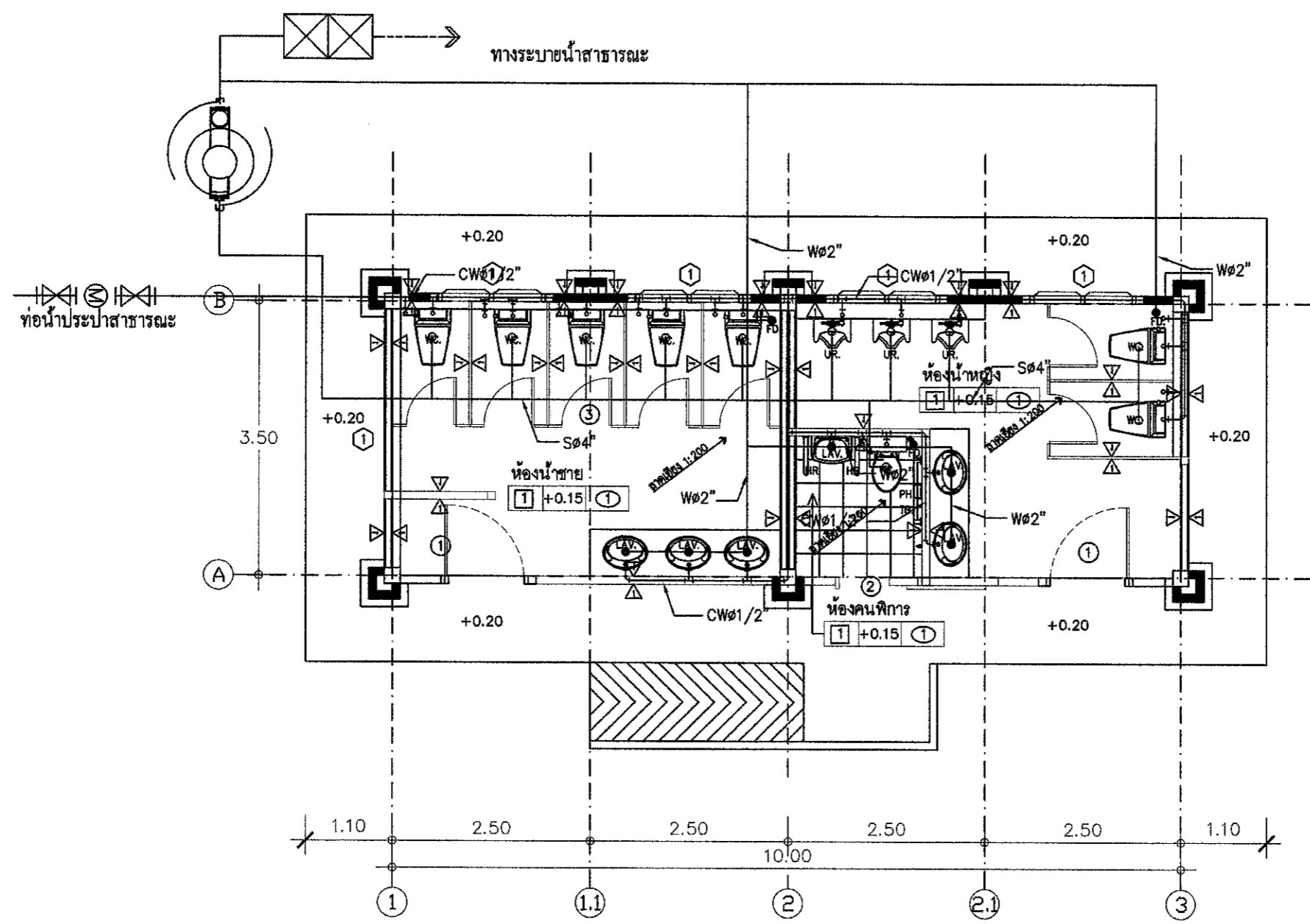
11/2661

แผ่นที่

11

จำนวนแผ่น

12



แปลนสุขาภิบาล

มาตราส่วน 1:75



สำนักงานโยธาธิการและผังเมือง
จังหวัดมุกดาหาร

โครงการ

อาคารห้องน้ำ
ตรวจคนเข้าเมืองจังหวัดมุกดาหาร

สถานที่
สะพานมิตรภาพไทย-ลาว แห่งที่ 2
จังหวัดมุกดาหาร

เจ้าของงาน

ตรวจคนเข้าเมืองจังหวัดมุกดาหาร

สำรวจ / เขียนแบบ

(Signature)
(นายเอกพงษ์ อู่อพันธ์)
พนักงานโยธา

กลุ่มงานสถาปัตยกรรม

(Signature)
(นายอิทธิพล ชินดา)
สถาปนิกชำนาญการ

กลุ่มงานวิศวกรรม

(Signature)
(นายรังสิวุฒิ ทองคง)
พนักงานวิศวกรรมโยธา

ตรวจแบบ

(Signature)
(นายปรีชา เจริญยศ)
วิศวกรโยธาชำนาญการพิเศษ

เห็นชอบ

(Signature)
(นายปรีชา เจริญยศ)
วิศวกรโยธาชำนาญการพิเศษ
โยธาธิการและผังเมืองจังหวัดมุกดาหาร

อนุมัติ

แสดงแบบ

แบบขยายระบบสุขาภิบาล

มาตราส่วน

1:75

เลขที่แบบ

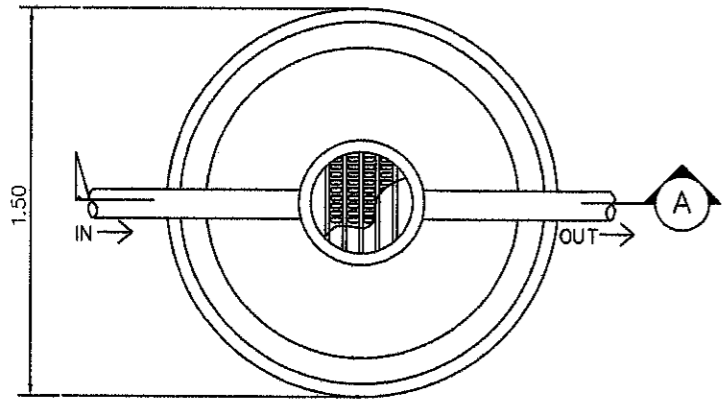
11/2661

แผ่นที่

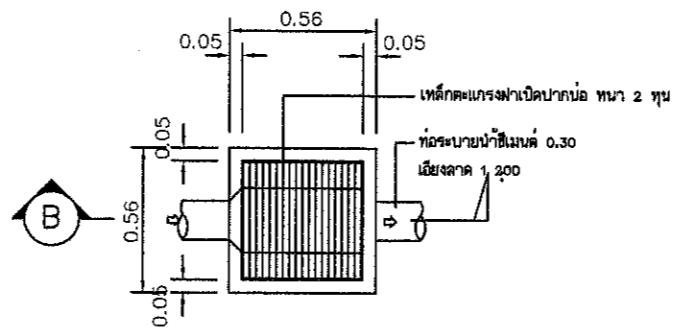
12

จำนวนแผ่น

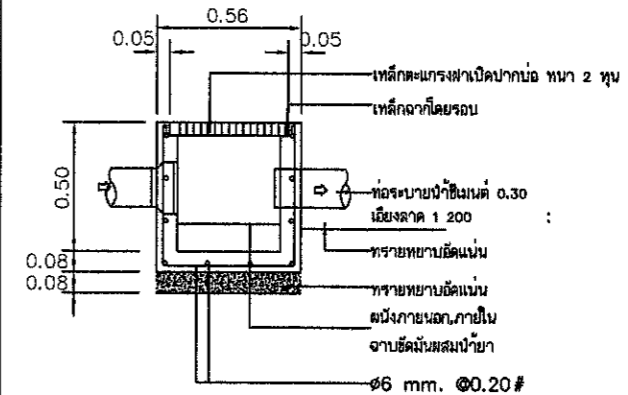
12



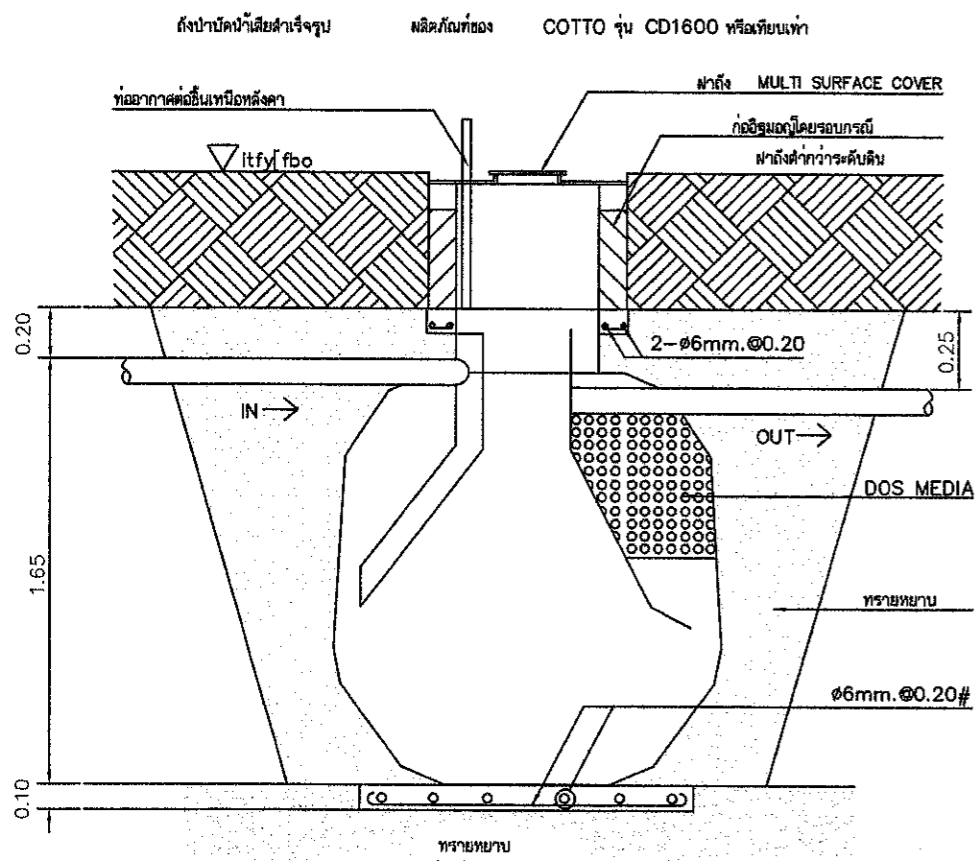
แปลนบ่อน้ำบาดน้ำเสีย



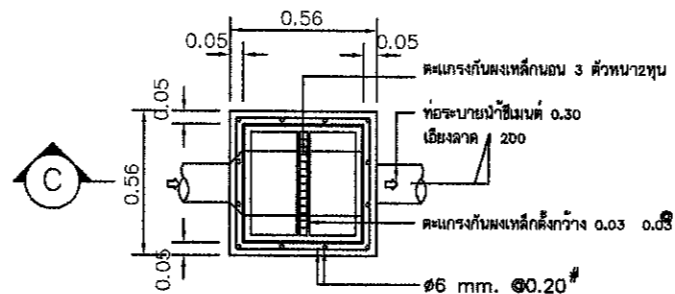
แปลนบ่อน้ำ



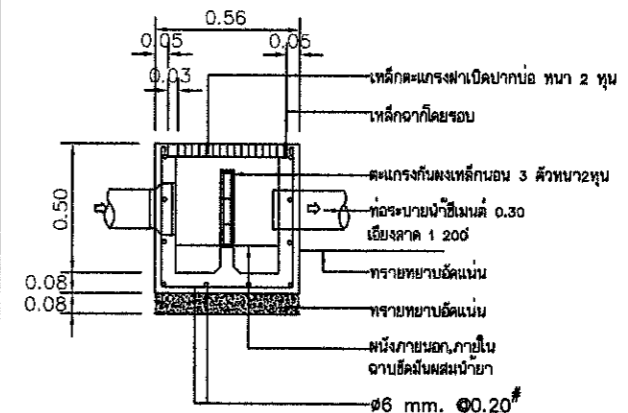
รูปตัด B



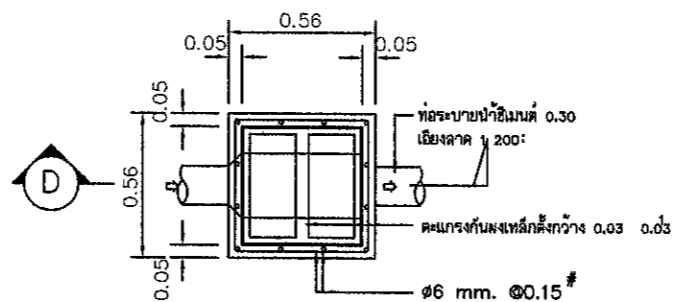
รูปตัด A



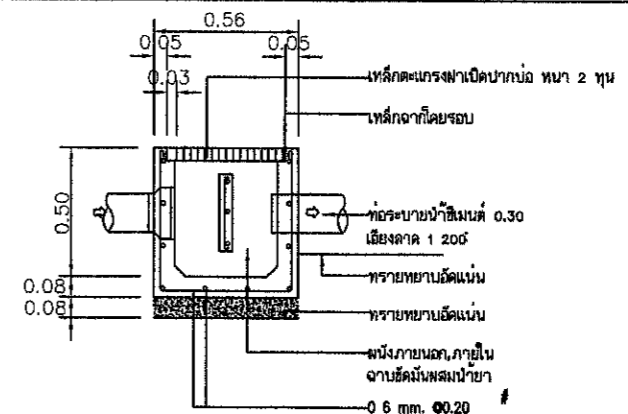
แปลนบ่อน้ำดักขยะ



รูปตัด C



แปลนบ่อน้ำดักไขมัน



รูปตัด D

ถังไขมัน ผลิตภัณฑ์ของ COTTO รุ่น CDGT140 หรือเทียบเท่า